



## CHAUDIÈRE MURALE

**Les chaudières murales ont vraiment réponse à tout !**

La chaudière murale gaz peut produire du chauffage seul, mais aussi de l'eau chaude sanitaire à la demande.

Compactes et design, les chaudières murales trouvent leur place partout : en neuf ou en rénovation.

Le haut-rendement est maximal lorsque la chaudière est combinée avec des radiateurs ou des planchers chauffants basse température.

La condensation permet de récupérer la chaleur latente contenue dans la vapeur d'eau, pouvant ainsi réduire votre consommation énergétique.

# CHAUDIÈRE MURALE GAZ CONDENSATION

## INITIA + HTE



2.24 / 2.28 / 2.33 / 2.40

CHAUFFAGE ET ECS

MICRO-ACCUMULATION

GAZ CONDENSATION

PUISSANCE DE 3,8 À 40 KW



### ÉCONOMIES

- Plage de modulation de 16 à 100%
- Comptage d'énergie intégré
  - Rendement 108%
  - Pompe modulante ErP

### CONFORT

- Chaudière gaz condensation, avec chauffage et ECS à micro-accumulation
- Stabilité de la température grâce à la sonde sanitaire
- Débit ECS allant jusqu'à 19.3 l/mn

### FIABILITÉ

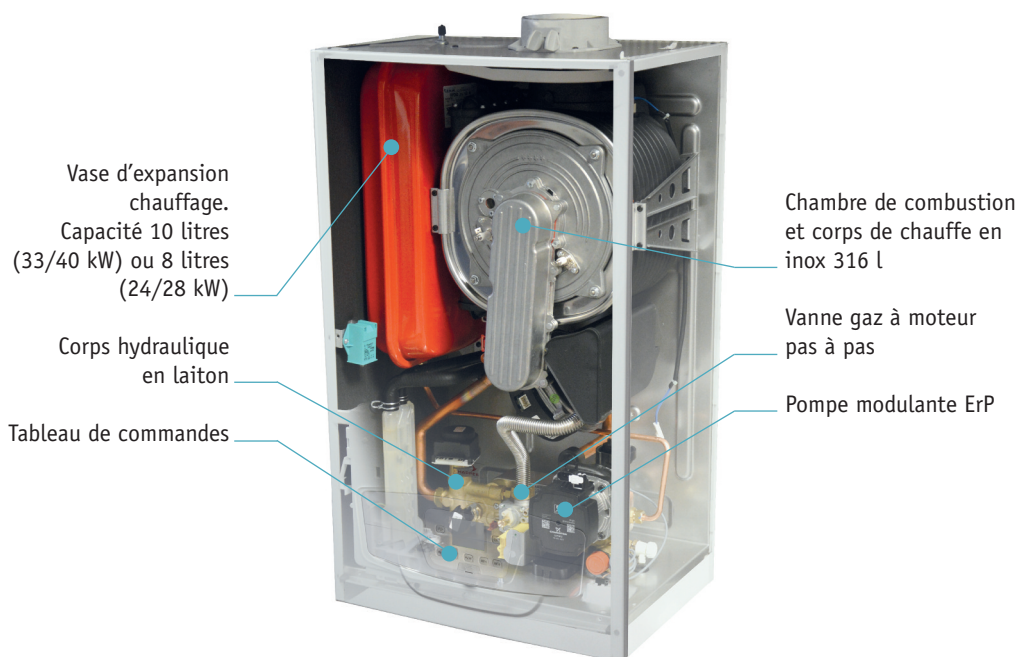
- Corps hydraulique en laiton garantie 5 ans
- Échangeur spirale en inox

### SIMPLICITÉ

- Tableau de commandes simple et rétro-éclairé
- Solutions de remplacement

\* Crédit d'impôts sous réserve de la Loi de Finances 2016

# CARACTÉRISTIQUES



Vase d'expansion chauffage.  
Capacité 10 litres (33/40 kW) ou 8 litres (24/28 kW)

Corps hydraulique en laiton

Tableau de commandes

Chambre de combustion et corps de chauffe en inox 316 L

Vanne gaz à moteur pas à pas

Pompe modulante ErP

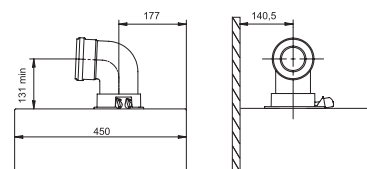
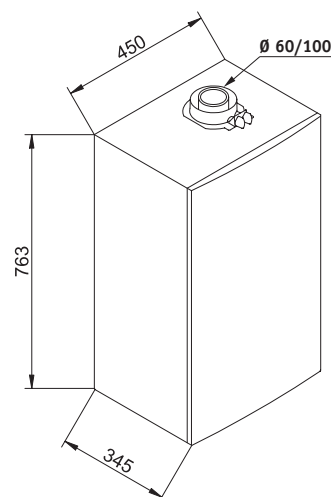
## FOURNITURES STANDARD

- Équipée d'une chambre de combustion et échangeur spiralé en inox (316 L),
- Modulation intégrale de la puissance entre 16 et 100%,
- Tirage flux forcé et cheminée B.23,
- Fonctionnement gaz naturel avec possibilité de transformation au GPL,
- Filtre chauffage intégré et visitable permettant de protéger le corps de chauffe.

## PRINCIPE DE LA MICRO-ACCUMULATION

Le système de gestion électronique permet de maintenir en température le système de production d'eau chaude durant les périodes de puisage. Le système peut être modifié par l'utilisateur pour passer en mode "eco". L'eau chaude arrive rapidement et à température constante.

## DIMENSIONS



INITIA + HTE	RÉFÉRENCE	CLASSE ÉNERGÉTIQUE ERP		PRIX € HT
2.24 H	7629130	A	A	2 427
2.24 V	7629131	A	A	2 366
2.28 H	7629132	A	A	2 749
2.28 V	7629133	A	A	2 688
2.33 H	7629134	A	A	2 828
2.33 V	7629135	A	A	2 767
2.40 H	7646283	A	A	2 945
2.40 V	7646284	A	A	2 884

# CARACTÉRISTIQUES TECHNIQUES

INITIA + HTE	DONNÉES RT 2012	2.24	2.28	2.33	NOUVEAUTE 2016 2.40	
Type de générateur	•	Micro-accumulation				
Type de chaudière		Condensation				
Énergie		Gaz naturel ou propane				
Évacuation	Type	Ventouse - Cheminée C13, C33, C43, C43P*, C53, C63, C83, B23, B23p, C93				
Plage de puissance	kW	4.0-24.0	4.7-28.0	5.5-33.0	6.7-40.0	
Etas - Rendements saisonnier suivant le règlement 811 (1)	%	93	93	93	93	
Etas - Rendements saisonnier suivant le règlement 813 (2)	%	93	93	93	93	
C H A U F F A G E	Puissance nominale chauffage 80/60°C	kW	16	20	24	32
	Rendement charge mini et 30°C	%	108,8	108,8	108,8	108,8
	Rendement charge 30% et 30°C	%	108,8	108,8	108,8	108,8
	Rendement charge 100% et 70°C	%	97,7	97,6	97,7	97,6
R E N D E M E N T	Type de circulateur	•	Vitesse variable et pression différentielle variable			
	Puissance circulateur maxi	W	39	39	39	42
	Puissance circulateur mini	W	4	4	4	25
	Puissance circulateur RT 2012	W	22	22	22	34
	Puissance utile intermédiaire	kW	6	7	8,4	9,6
	Plage de température chauffage	°C	25-80	25-80	25-80	25-80
	Puissance électrique des auxiliaires hors circulateur à Pmini	W	15	15	15	15
	Puissance électrique des auxiliaires hors circulateur à Pn	W	45	55	60	40
P E R T E S	Débit minimal	l/h	0	0	0	0
	Pertes à l'arrêt ΔT = 30 K	W	35	35	40	45
	Puissance électrique à charge nulle (veille)	W	2,1	2,1	2,1	2,1
	Puissance nominale sanitaire sur PCI	kW	24	28	33	40
D É B I T	Débit spécifique à ΔT = 30 K	l/min	12,1	14,1	16	19,3
	Classification EN 13203		***	***	***	***
Pression acoustique à 1 m Pmini	dB(A)	35,8	34,2	34,9	35,5	
Poids	kg	38,5	38,5	39,5	39	

(1) Rendement chaudière, critère d'éligibilité pour le crédit d'impôts 2016

(2) Rendement chaudière, critère d'éligibilité pour les CEE 2016

Valeurs actualisées disponibles sur le site d'Uniclimate: www.rt2012-chauffage.com

\*Avec accessoire coude 3CEP page 48