



## GAMME TD

### CHAUFFE-EAU THERMODYNAMIQUE

215, 265 ET 270 LITRES

FONCTIONNENT SUR AIR EXTÉRIEUR OU AIR AMBIANT



A<sup>+</sup>



# CHAUFFE-EAU THERMODYNAMIQUE TD

L'ÉNERGIE RENOUVELABLE, C'EST JUSQU'À 70 % D'ÉCONOMIE !

#### LAISSEZ-VOUS GUIDER

Nombre d'occupants dans le logement			
Équipements du logement			
Capacité du préparateur	215	270	260
Profil de soutirage	L	XL	XL
Vmax (volume maximal d'eau chaude soutirable <sup>(1)</sup> )	275	378	383
Fonctionnement	Air extérieur ou ambiant	Air extérieur ou ambiant	Air extérieur ou ambiant
Classe énergétique en ErP			
<b>VOTRE SOLUTION</b>	<b>TD 200 E</b>	<b>TD 300 E</b>	<b>TD 300 EH</b>

#### LÉGENDES

- Évier de cuisine
- Douche multi-jets
- Salle de bain
- Bain



#### UNE SOLUTION RESPECTUEUSE DE L'ENVIRONNEMENT

Choisir un chauffe-eau thermodynamique, c'est faire un choix écologique. Par l'utilisation propre des ressources renouvelables, il permet de réduire significativement les émissions de gaz à effet de serre. Tous les modèles de la gamme sont strictement conformes à la norme RT2012.

\* Avec appoint chaudière

(1) Valeur pour une chauffe de l'eau de 15°C à ≤52,5°C avec une température d'entrée d'air de +20°C suivant EN 16147.

## JUSQU'À 70% D'ÉCONOMIE D'ÉNERGIE

En puisant naturellement les calories présentes dans l'air ambiant ou extérieur, le chauffe-eau thermodynamique Td utilise une source d'énergie gratuite et inépuisable. Avec un COP\* exceptionnel, le chauffe-eau thermodynamique Td consomme le minimum d'énergie pour produire le maximum de chaleur. Il restitue plus de 3 kWh pour 1 kWh consommé. Le chauffe-eau thermodynamique Td peut fonctionner pendant les heures creuses pour bénéficier du tarif minoré d'EDF et il vous permet de réaliser jusqu'à 70% d'économie sur votre facture d'eau chaude sanitaire par rapport à un chauffe-eau électrique traditionnel ! De plus, ce matériel est éligible au crédit d'impôt\*\*.



## MISEZ SUR LA FIABILITÉ

La robustesse, la qualité remarquable des matériaux et de la construction garantissent à votre chauffe-eau thermodynamique Td une durabilité à toute épreuve, et à vous-même, de la tranquillité pour très longtemps.

- Échangeur thermodynamique aluminium sans contact avec l'eau.
- Cuve en acier émaillé garantie 5 ans.
- Anode en titane à courant imposé assurant une pureté et une hygiène parfaite de l'eau sanitaire ainsi que la protection anti corrosion longue durée de la cuve.
- Chauffe-eau thermodynamique Td certifié NF Électricité Performance.

## GRAND CONFORT EN EAU CHAUDE...

Avec le chauffe-eau thermodynamique Td, vous bénéficiez d'une eau chaude de qualité, en abondance, en continuité de débit et de température. Ils disposent d'une capacité maximale de 270 litres à 65°C, soit plus de 380 litres d'eau à 40°C, couvrant aisément les besoins d'une famille nombreuse. Vous avez le choix entre 4 modes de fonctionnement pour une réponse adaptée à vos habitudes de consommation.

## ...POUR TOUS TYPES D'HABITATIONS ET EN TOUTE SAISON !

Le chauffe-eau thermodynamique Td offre une très large plage de fonctionnement entre -5°C et +35°C pour l'air ambiant ou extérieur. La résistance électrique intégrée entre en action en cas de besoin. De quoi combler vos exigences de confort tout au long de l'année, quelle que soit la configuration de votre logement et les conditions climatiques !

\* Coefficient de performance.

\*\* Crédit d'impôt sous réserve de la Loi de Finances en vigueur.

## PILOTEZ COMME VOUS VOULEZ

Le chauffe-eau thermodynamique Td est équipé d'un tableau de commandes avec un large écran LCD offrant une grande facilité d'utilisation. Ergonomique, et déportable, vous pourrez ainsi gérer et avoir accès en un coup d'œil à un diagnostic instantané sur de nombreux paramètres liés à votre consommation.

## UNE INSTALLATION SIMPLE, PRESQUE INVISIBLE ET SANS CONTRAINTE

Chappée a spécialement conçu un système aéroulrique innovant pour le minimum d'encombrement. Grâce à sa compacité et son système exclusif de raccordement par manchons orientables, le chauffe-eau thermodynamique s'installe aisément, aussi simplement qu'un chauffe-eau électrique.

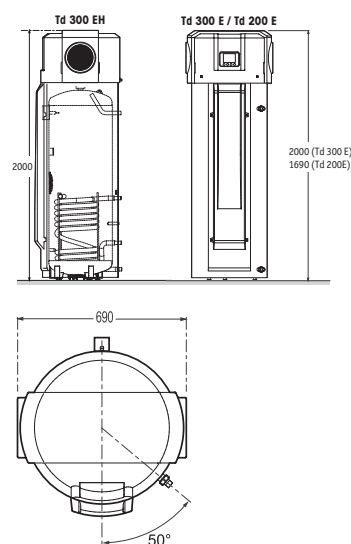
Pour une implantation sur air ambiant, il est préconisé d'installer le chauffe-eau thermodynamique Td dans un local non chauffé et ventilé comme un garage ou une buanderie. Le volume du local devra être au moins de 30 m<sup>3</sup>. L'implantation sur air extérieur, quant à elle, se présente comme la solution idéale pour les constructions neuves.



## CARACTÉRISTIQUES TECHNIQUES

CHAUFFE-EAU THERMODYNAMIQUE TD		200 E	300 E	300 EH
Type de système		PAC air extérieur/eau		
Fonctionnement du compresseur		Fonctionnement en cycle marche/arrêt du compresseur		
Coefficient de performance Pivot Th BCE 2012 (sortie de IdCET)		3,57	3,15	2,81
Volume total du ballon		215	270	260
Puissance électrique absorbée	W	500		
Efficacité énergétique pour le chauffage de l'eau suivant règlement 811/813	%	152 (cycle L)	161 (cycle XL)	129 (cycle XL)
Profil de soutirage déclaré		M	L	XL
Coefficient de performance du cycle avec température air = 7°C et eau de 10 à 52,5°C (EN 16147)		2,53	2,95	2,90
Temps de réchauffage avec température air = 15°C et eau de 10 à 51°C	h	5	7	7
Plage de fonctionnement Air	°C	-5 à +35		
Pression acoustique à 2 m (installation sur air extérieur)	dB (A)	35,2		
Poids à vide	kg	92	105	123

## DIMENSIONS



Cachet de votre professionnel



0 825 950 909 Service 0,15 € / min + prix appel

CHAPPEE.COM

157, Avenue Charles Floquet - 93158 Le Blanc Mesnil Cedex - France - Téléphone : 33 (0)1 45 91 56 00 - Télécopie : 33 (0)1 45 91 59 90  
CHAPPEE S.A.S. au capital de 15 028 759,50 € - RCS Bobigny 602 041 675 - A.P.E. 4674B