

CHAUDIÈRE SOL

SEMPRA Evolution

CHAUDIÈRE FONTE FIOUL/GAZ

BASSE TEMPÉRATURE
CHAUFFAGE ET ECS
CHEMINÉE

GÉNÉRALITÉS

- Chauffage seul à équiper d'un brûleur fioul ou gaz (brûleur TIGRA 2 en option)
- Corps de chauffe en fonte
- Classe de rendement HH
- Possibilité de raccordement d'un ballon ECS accolé, pilotable par le tableau de commande de la chaudière

DESCRIPTIF DE LA CHAUDIÈRE

- Chaudière livrée en 3 colis (corps, tableau de commande et habillage)
- Jaquette en acier rouge laquée
- Isolation optimisée en laine de verre
- Pieds réglables
- Livrée avec brosse de ramonage
- Foyer de chaudière pressuré étanche
- Equipée d'un tableau de commande intégrant de base la priorité ecs* et permettant la commande d'un brûleur 1 allure

*option sonde sanitaire nécessaire

TABLEAU DE COMMANDE



1 2 3 4 5

- 1 Volet coulissant avec fonctions SAV
- 2 Thermostat électronique (réglage de la température moyenne de stockage de l'ecs de 10°C à 80°C)
- 3 Voyant allumé (affichage température ecs)
- 4 Voyant allumé (affichage de la température de l'eau dans la chaudière)
- 5 Thermostat électronique (réglage de la température de la chaudière en fonctionnement manuel réglable de 30°C à 90°C)



OPTION DISPONIBLE

- Sonde sanitaire code C100000030

LES + PRODUITS

Performance et fiabilité avec un corps de chauffe en fonte haut rendement et de forte épaisseur

Rendement jusqu'à 94%

Equipable d'un brûleur fioul ou gaz à air soufflé

Facile d'utilisation grâce à son tableau de commandes incliné d'une grande simplicité

Caractéristiques chaudières

SEMPRA Evolution		E 50	E 65	E 80	E 90	E 100	
CHAUDIÈRE	Puissance nominale	kW	50	64	78	92	100
	Plage de puissance utile	kW	40-50	50-64	64-78	78-92	92-100
	Rendement sur Hi - à 100% Pn (**CE) (Température moyenne : 70°C)	%	91,7	91,8	92,0	91,9	91,8
	Rendement sur Hi - à 30% Pn (**CE) (Température moyenne : 50°C)	%	93,9	93,7	93,6	93,8	94,1
	Rendement sur Hi - à 30% Pn (**CE) (Température moyenne : 40°C)	%	94,1	94,3	94,6	94,6	94,7
	Nombre d'éléments fonte		4	5	6	7	8
	Débit d'eau nominal (puissance nominale) à $\Delta t=20K$	m ³ /h	2,151	2,754	3,356	3,959	4,303
	Pertes à l'arrêt à $\Delta t=30K$	W	118	139	160	181	202
	Pertes par les parois à $\Delta t=30K$	%	95	94	94	94	89
	Contenance en eau	litres	36	43	50	57	64
	Pertes de charge côté eau à $\Delta t=15K$	mbar*	11,0	17,8	26,5	36,7	43,4
	Volume circuit de fumées	litres	54	68	83	97	111
	Débit massique des fumées (kg/h)	Fioul	83	106	129	152	166
		Gaz	91	117	143	168	183
	Pression au foyer pour dépression à la buse = 0 mbar	mbar	0,2-0,5	0,3-0,6	0,3-0,8	0,4-0,8	0,6-0,9
Température de fumées (température chaudière = 70°C)	°C	<195	<195	<195	<205	<205	
Poids (à vide)	kg	218	257	297	336	375	

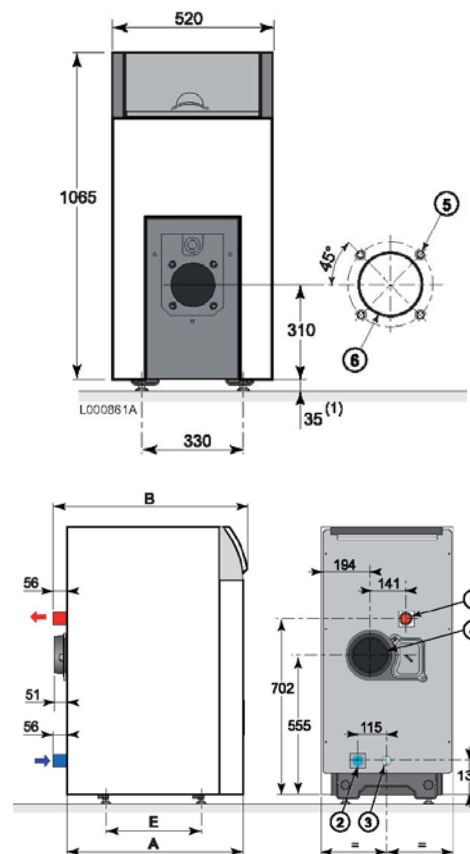
*1mbar = 10 mmCE = 10 daPa = 100 Pa / 1 k = 1°C

Caractéristiques brûleurs

SEMPRA Evolution		E 50	E 65	E 80	E 90	E 100
BRÛLEUR	Brûleur fioul (option)	1 Allure	Tigra 2 CF 710	Tigra 2 CF 710 (1)	/	/
		1 Allure		Tigra 2 CF 910 (2)	Tigra 2 CF 910	Tigra 2 CF 910
Brûleur gaz (option)	1 Allure		Tigra CG 710	Tigra CG 710	Tigra CG 710 (3)	/
			/	/	/	Tigra GS 1210 (4)

- (1) Jusqu'à 60 kW
 (2) Au-delà de 60 kW
 (3) Jusqu'à 90 kW
 (4) Au-delà de 90 kW

DIMENSIONS



	E 50	E 65	E 80	E 90	E 100
A	700	827	954	1081	1208
B	772	899	1026	1153	1280
Ø C	153	153	180	180	180
① ②	R1 1/4	R1 1/4	R1 1/2	R1 1/2	R1 1/2
E	380	507	634	761	888

- 1 Départ chauffage
 2 Retour chauffage
 3 Orifice de vidange / remplissage Rp 3/4
 4 Buse de fumées Ø C
 5 4xM8 sur Ø 150 et 4 pointage sur Ø 170
 6 Perçage Ø 110 - Prédécoupage Ø 130
 R Filetage
 Rp Filetage cylindrique, étanchéité par joint plat
 (1) Pieds réglables : cote de base 35 mm. Réglage possible de 35 mm à 50 mm

Faites confiance aux professionnels CHAPPÉE