

Préparateur solaire

Si 200...500



L000540-A



**Notice
d'installation et
d'entretien**

Sommaire

1	Introduction	4
	1.1 Symboles utilisés	4
	1.1.1 Symboles utilisés dans la notice	4
	1.1.2 Symboles utilisés sur l'équipement	4
	1.2 Abréviations	4
	1.3 Généralités	5
	1.3.1 Responsabilité du fabricant	5
	1.3.2 Responsabilité de l'installateur	5
	1.4 Homologations	5
	1.4.1 Certifications	5
	1.4.2 Directive 97/23/CE	6
2	Consignes de sécurité et recommandations	7
	2.1 Consignes de sécurité	7
	2.2 Recommandations	7
3	Description technique	9
	3.1 Description générale	9
	3.2 Préparateur solaire d'eau chaude sanitaire	9
	3.3 Caractéristiques techniques	10
	3.3.1 Préparateur solaire d'eau chaude sanitaire	10
	3.3.2 Anodes en magnésium	10
4	Installation	11
	4.1 Réglementations pour l'installation	11
	4.2 Colisage	11
	4.2.1 Livraison standard	11
	4.2.2 Accessoires	11
	4.2.3 Composition des colis systèmes solaires NF CESI (Pour la France)	12
	4.3 Choix de l'emplacement	15
	4.3.1 Plaque signalétique	15
	4.3.2 Implantation de l'appareil	16
	4.3.3 Dimensions principales	16

4.4	Mise en place de l'appareil	18
4.5	Mise à niveau	18
4.6	Mise en place des sondes de température	19
4.7	Schéma d'installation hydraulique	19
4.7.1	Légende	19
4.7.2	Schéma avec une chaudière murale à gaz ou une pompe à chaleur	21
4.7.3	Schéma avec une chaudière au sol	22
4.7.4	Groupe de sécurité (Sauf France)	22
4.7.5	Groupe de sécurité (Uniquement pour la France)	23
4.8	Raccordements hydrauliques	23
4.8.1	Circuit primaire solaire	23
4.8.2	Circuit primaire chauffage	24
4.8.3	Raccordement du préparateur au circuit eau sanitaire (circuit secondaire)	24
4.9	Remplissage du préparateur ECS	26
4.10	Remplissage du circuit primaire solaire	27
4.11	Remplissage du circuit primaire	27
5	Mise en service	28
5.1	Points à vérifier avant la mise en service	28
5.1.1	Préparateur eau chaude sanitaire	28
5.1.2	Circuit primaire solaire	28
5.1.3	Circuit primaire chauffage	28
5.1.4	Raccordement électrique	28
5.2	Procédure de mise en service	29
5.2.1	Circuit secondaire (eau sanitaire)	29
5.2.2	Circuit primaire solaire	29
6	Contrôle et entretien	30
6.1	Consignes générales	30
6.2	Soupape ou groupe de sécurité	30
6.3	Nettoyage de l'habillage	30
6.4	Contrôle de l'anode en magnésium	30
6.5	Détartrage	31
6.6	Dépose et remontage des tampons de visite	31
6.6.1	Dépose des tampons de visite	31
6.6.2	Remontage des tampons de visite	32

6.7	Contrôle et entretien du circuit solaire	33
6.7.1	Opérations d'entretien à effectuer	33
6.7.2	Appoint en fluide caloporteur	33

1 Introduction

1.1 Symboles utilisés

1.1.1. Symboles utilisés dans la notice

Dans cette notice, différents niveaux de danger sont utilisés pour attirer l'attention sur des indications particulières. Nous souhaitons ainsi assurer la sécurité de l'utilisateur, éviter tout problème et garantir le bon fonctionnement de l'appareil.



DANGER

Signale un risque de situation dangereuse pouvant entraîner des blessures corporelles graves.



AVERTISSEMENT

Signale un risque de situation dangereuse pouvant entraîner des blessures corporelles légères.



ATTENTION

Signale un risque de dégâts matériels.



Signale une information importante.



Signale un renvoi vers d'autres notices ou d'autres pages de la notice.

1.1.2. Symboles utilisés sur l'équipement



Avant l'installation et la mise en service de l'appareil, lire attentivement les notices livrées.



Éliminer l'appareil dans une structure de récupération et de recyclage appropriée.

1.2 Abréviations

- ▶ **CFC** : Chlorofluorocarbure
- ▶ **ECS** : Eau Chaude Sanitaire

1.3 Généralités

1.3.1. Responsabilité du fabricant

Nos produits sont fabriqués dans le respect des exigences des différentes directives européennes applicables. Ils sont de ce fait livrés avec le marquage **CE** et tous les documents nécessaires.

Ayant le souci de la qualité de nos produits, nous cherchons en permanence à les améliorer. Nous nous réservons donc le droit, à tout moment de modifier les caractéristiques indiquées dans ce document.

Notre responsabilité en qualité de fabricant ne saurait être engagée dans les cas suivants :

- ▶ Non-respect des instructions d'utilisation de l'appareil.
- ▶ Défaut ou insuffisance d'entretien de l'appareil.
- ▶ Non-respect des instructions d'installation de l'appareil.

1.3.2. Responsabilité de l'installateur

L'installateur a la responsabilité de l'installation et de la première mise en service de l'appareil. L'installateur doit respecter les consignes suivantes :

- ▶ Lire et respecter les instructions données dans les notices fournies avec l'appareil.
- ▶ Réaliser l'installation conformément à la législation et aux normes en vigueur.
- ▶ Effectuer la première mise en service et effectuer tous les points de contrôles nécessaires.
- ▶ Expliquer l'installation à l'utilisateur.
- ▶ Si un entretien est nécessaire, avertir l'utilisateur de l'obligation de contrôle et d'entretien de l'appareil.
- ▶ Remettre toutes les notices à l'utilisateur.

1.4 Homologations

1.4.1. Certifications

Le présent produit est conforme aux exigences des directives européennes et normes suivantes :

- ▶ 2006/95/CE Directive Basse Tension.
Norme visée : EN 60.335.1.
- ▶ 2004/108/CE Directive Compatibilité Electromagnétique.
Normes visées : EN 50.081.1, EN 50.082.1, EN 55.014

1.4.2. Directive 97/23/CE

Le présent produit est conforme aux exigences de la directive européenne 97 / 23 / CE, article 3, paragraphe 3, concernant les appareils à pression.

2 Consignes de sécurité et recommandations

2.1 Consignes de sécurité

**ATTENTION**

Avant toute intervention, couper l'alimentation électrique de l'appareil.

2.2 Recommandations

**ATTENTION**

Ne pas laisser l'appareil sans entretien. Effectuer un entretien régulier de l'appareil pour garantir son bon fonctionnement.

**AVERTISSEMENT**

Seul un professionnel qualifié est autorisé à intervenir sur l'appareil et l'installation.

**AVERTISSEMENT**

- ▶ L'eau de chauffage et le mélange eau-propylène-glycol ne doivent pas être en contact avec l'eau chaude sanitaire.
- ▶ L'eau chaude sanitaire ne doit pas circuler dans un échangeur.
- ▶ Les installations solaires peuvent être protégées contre la foudre et doivent être mises à la terre ou connectées à une liaison équipotentielle.

Pour bénéficier de la garantie, aucune modification ne doit être effectuée sur l'appareil. Ne retirer les capots que pour les opérations d'entretien et de dépannage et remettre les capots en place après les opérations d'entretien et de dépannage.

Autocollants d'instruction

Les instructions et les mises en garde apposées sur l'appareil ne doivent jamais être retirées ni recouvertes et doivent demeurer lisibles pendant toute la durée de vie de l'appareil. Remplacer immédiatement les autocollants d'instruction et de mises en garde abîmés ou illisibles.

**AVERTISSEMENT**

Ne jamais couper le courant de la régulation solaire même lors d'absences prolongées. La régulation protège l'installation contre les surchauffes estivales lorsqu'elle est en fonctionnement.

**AVERTISSEMENT**

Ne pas modifier les paramètres de la régulation sans en maîtriser le fonctionnement.

Lors d'absences prolongées, il est conseillé de baisser la température de consigne du préparateur solaire à 50 °C. Durant les périodes de présence, la consigne doit être réglée à 60 °C.

3 Description technique

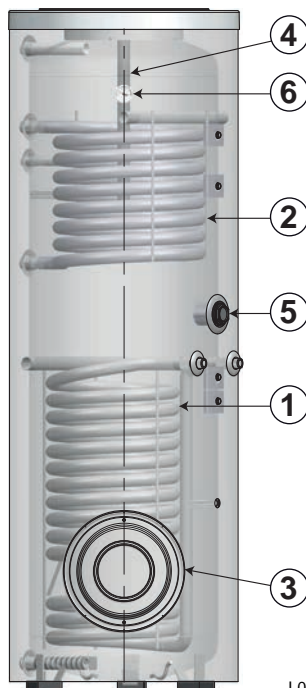
3.1 Description générale

Les préparateurs d'eau chaude sanitaire Si 200...500 se raccordent à des capteurs solaires grâce à une station solaire. Les préparateurs d'eau chaude sanitaire peuvent utiliser en appoint une chaudière, une pompe à chaleur ou une résistance électrique.

Principaux composants :

- ▶ Les cuves sont en acier de qualité et sont revêtues intérieurement d'un émail vitrifié à 850 °C, de qualité alimentaire, qui protège la cuve de la corrosion.
- ▶ Les échangeurs de chaleur soudés dans la cuve sont réalisés en tube lisse dont la surface externe, en contact avec l'eau sanitaire, est émaillée.
- ▶ L'appareil est fortement isolé par une mousse de polyuréthane sans CFC, ce qui permet de réduire au maximum les déperditions thermiques.
- ▶ L'habillage extérieur est réalisé en ABS.
- ▶ Les cuves sont protégées contre la corrosion par une ou plusieurs anodes en magnésium.

3.2 Préparateur solaire d'eau chaude sanitaire



- ① Echangeur solaire
- ② Echangeur d'appoint
- ③ Anode - Tampon latéral
- ④ Anode - Tampon supérieur
- ⑤ Appoint électrique (Option pour les préparateurs Si 500)
- ⑥ Thermomètre

L000593-A

3.3 Caractéristiques techniques

3.3.1. Préparateur solaire d'eau chaude sanitaire

		Si 200	Si 300	Si 400	Si 500
Circuit primaire : Echangeur solaire					
Température maximale de service	°C	110	110	110	110
Pression de service maximale	bar	10	10	10	10
Capacité de l'échangeur	litres	5.6	8.1	10.1	12.8
Surface d'échange	m ²	0.84	1.2	1.5	1.9
Circuit primaire : Echangeur d'appoint					
Température maximale de service	°C	110	110	110	110
Pression de service maximale	bar	10	10	10	10
Capacité de l'échangeur	litres	5.1	5.1	5.1	5.1
Surface d'échange	m ²	0.76	0.76	0.76	0.76
Perte de charge à 2 m ³ /Heure	kPa	4	4	4	4
Circuit secondaire (eau sanitaire)					
Température maximale de service	°C	95	95	95	95
Pression de service maximale	bar	10	10	10	10
Capacité en eau	litres	200	300	395	500
Volume d'appoint	litres	75	105	150	170
Volume solaire	litres	130	160	225	305
Poids					
Poids d'expédition - Colis préparateur	kg	106	129	156	188
Performances Circuit primaire : Echangeur d'appoint					
Puissance échangée ⁽¹⁾	kW	24	24	24	24
Performances					
Débit horaire ($\Delta T = 35\text{ °C}$ ⁽¹⁾)	litres/h	590	590	590	590
Capacité de puisage sur 10 minutes ($\Delta T = 30\text{ °C}$) ⁽²⁾	litres/10 min	150	200	270	305
Constante de refroidissement Cr	Wh/24h·L·K	0.23	0.20	0.18	0.15
Consommation d'entretien ($\Delta T=45\text{K}$)	kWh/24h	1.8	2.2	2.6	3.0
Performance N _L		0.7	1.2	2.7	3.5
(1) Température primaire : 80 °C - Entrée eau froide sanitaire : 10 °C - Sortie eau chaude sanitaire : 45 °C - Débit primaire : 2 m ³ /h					
(2) Température primaire : 80 °C - Entrée eau froide sanitaire : 10 °C - Sortie eau chaude sanitaire : 40 °C - Stockage eau chaude sanitaire : 65 °C					

3.3.2. Anodes en magnésium

	Si 200	Si 300	Si 400	Si 500
Tampon supérieur	1x33x330	1x33x420	1x33x450	1x33x450
Tampon latéral	1x33x290	1x33x290	1x33x420	1x33x450

4 Installation

4.1 Réglementations pour l'installation



ATTENTION

L'installation de l'appareil doit être effectuée par un professionnel qualifié conformément aux réglementations locales et nationales en vigueur.



ATTENTION

L'installation doit répondre en tout point aux règles (DTU, EN et autres...) qui régissent les travaux et interventions dans les maisons individuelles, collectives ou autres constructions.

4.2 Colisage

4.2.1. Livraison standard

La livraison comprend :

- ▶ Un préparateur ECS.
- ▶ Notice d'installation et d'entretien.
- ▶ Notice d'utilisation
- ▶ Mitigeur thermostatique.

Désignation	N° de colis
Si 200	C00171200
Si 300	C00171300
Si 400	C00171400
Si 500	C00171500

4.2.2. Accessoires

Différentes options sont proposées en fonction de la configuration de l'installation :

Désignation	N° de colis
Station solaire	C01400139
Accessoires de raccordement station solaire	C01400506
Régulation solaire Sol AEL	C01400138
Régulation solaire RS110	C01400A36

Désignation	N° de colis
Câble d'alimentation pompe	C01400513
Vase d'expansion 18 litres - 10 bar	C01400503
Vase d'expansion 25 litres - 10 bar	C01400511
Mitigeur thermostatique	C01400504
Kit de raccordement pour mitigeur thermostatique et préparateur avec groupe de sécurité 7 bar	C01400512
Résistance électrique 1500 W avec sonde de température PT1000	C01400500
Résistance électrique 2300 W avec sonde de température PT1000	C01400501
Résistance électrique 3000 W avec sonde de température PT1000	C01400502

4.2.3. Composition des colis systèmes solaires NF CESI (Pour la France)

Un système conforme à la certification NF CESI est composé d'un ensemble de colis présentés dans la liste ci-dessous. Les références ou numéros de colis listés doivent apparaître sur la facture du système remise au client pour assurer la traçabilité du système.

■ Références des colis systèmes solaires

Système CESI SOLAR	Type de montage	Référence du système		
		Chappée	Idéal Standard	Broetje
WSi 200 / SOL 200-1	Sur toiture	C1AI201IR	C1AI201IR	BRAI201IR
	Sur terrasse (45°)	C1AI201IR45	CAAI201IR45	BRAI201IR45
WSi 300 / SOL 200-2	Sur toiture	C1AI301IR	CAAI301IR	BRAI301IR
	Sur terrasse (45°)	C1AI301IR	CAAI301IR	BRAI301IR
WSi 400 / SOL 200-3	Sur toiture	C1AI401IR	CAAI401IR	BRAI401IR
	Sur terrasse (45°)	C1AI401IR45	CAAI401IR45	BRAI401IR45
WSi 200 / SOL 250-1	Sur toiture	C1AI251IR	CAAI251IR	BRAI251IR
	Sur terrasse (45°)	C1AI251IR45	CAAI251IR45	BRAI251IR45
WSi 300 / SOL 250-2	Sur toiture	C1AI351IR	CAAI351IR	BRAI351IR
	Sur terrasse (45°)	C1AI351IR45	CAAI351IR45	BRAI351IR45
WSi 400 / SOL 250-3	Sur toiture	C1AI451IR	CAAI451IR	BRAI451IR
	Sur terrasse (45°)	C1AI451IR45	CAAI451IR45	BRAI451IR45
WSi 200 / IK 25-1	Intégration toiture tuile	C1IK201ITR	CAIK201ITR	BRIK201ITR
	Intégration toiture ardoise	C1IK201ITR	CAIK201ITR	BRIK201ITR
	Intégration toiture ardoise	C1IK201ITR20	CAIK201ITR20	BRIK201ITR20
WSi 300 / IK 25-2	Intégration toiture tuile	C1IK301ITR	CAIK301ITR	BRIK301ITR
	Intégration toiture ardoise	C1IK301IAR	CAIK301IAR	BRIK301IAR
	Intégration toiture ardoise	C1IK301ITR20	CAIK301ITR20	BRIK301ITR20
WSi 400 / IK 25-3	Sur toiture	C1IK401ITR	CAIK401ITR	BRIK401ITR
	Sur terrasse (45°)	C1IK401IAR	CAIK401IAR	BRIK401IAR

■ Composition détaillée des colis systèmes solaires

Système CESI SOLAR	Champ de capteurs			Production d'eau chaude sanitaire				Fluide solaire
	Type de montage	Référence	Référence Accessoires	Type de préparateur ECS	Référence	Volume (litres)	Référence Accessoires	Référence
WSi 200 / SOL 200-1 (1 capteur)	Sur toiture	C720364001	C70600054 C720320601 C720254101 C00140346 ⁽¹⁾ C00140347 ⁽¹⁾	Si 200	C00171200	200	C01400139 C01400A36 C01400503	C01400620A
	Sur terrasse (45°)	C720364001	C70600054 C720318401 C720254101 C00140346 ⁽¹⁾ C00140347 ⁽¹⁾					
WSi 300 / SOL 200-2 (2 capteurs)	Sur toiture	C720364001	C70600054 C720320601 C720297801 C00140346 ⁽¹⁾ C00140347 ⁽¹⁾	Si 300	C00171300	300	C01400139 C01400A36 C01400503	C01400620A
	Sur terrasse (45°)	C720364001	C70600054 C720319201 C720297801 C00140346 ⁽¹⁾ C00140347 ⁽¹⁾					
WSi 400 / SOL 200-3 (3 capteurs)	Sur toiture	C720364001	C70600054 C720320601 C720241901 C720297801 C720239901 C00140346 ⁽¹⁾ C00140347 ⁽¹⁾	Si 400	C00171400	400	C01400139 C01400A36 C01400503	C01400620A
	Sur terrasse (45°)	C720364001	C70600054 C720319201 C720240101 C720297801 C720239901 C00140346 ⁽¹⁾ C00140347 ⁽¹⁾					
WSi 200 / SOL 250-1 (1 capteur)	Sur toiture	C72036401	C70600054 C720320001 C720254101 C00140348 ⁽¹⁾ C00140349 ⁽¹⁾	Si 200	C00171200	200	C01400139 C01400A36 C01400503	C01400620A
	Sur terrasse (45°)	C72036401	C70600054 C720318601 C720254101 C00140348 ⁽¹⁾ C00140349 ⁽¹⁾					

(1) Optionnel

Système CESI SOLAR	Champ de capteurs			Production d'eau chaude sanitaire				Fluide solaire
	Type de montage	Référence	Référence Accessoires	Type de préparateur ECS	Référence	Volume (litres)	Référence Accessoires	Référence
WSi 300 / SOL 250-2 (2 capteurs)	Sur toiture	C72036401	C70600054 C720320601 C720297801 C00140348 ⁽¹⁾ C00140349 ⁽¹⁾	Si 300	C00171300	300	C01400139 C01400A36 C01400503	C01400620A
	Sur terrasse (45°)	C72036401	C70600054 C720319401 C720297801 C00140348 ⁽¹⁾ C00140349 ⁽¹⁾					
WSi 400 / SOL 250-3 (3 capteurs)	Sur toiture	C72036401	C70600054 C720320601 C720241901 C720297801 C720239901 C00140346 ⁽¹⁾ C00140347 ⁽¹⁾	Si 400	C00171400	400	C01400139 C01400A36 C01400503	C01400620A
	Sur terrasse (45°)	C720364001	C70600054 C720319401 C720240201 C720297801 C720239901 C00140346 ⁽¹⁾ C00140347 ⁽¹⁾					
WSi 200 / IK25-1 (1 capteur)	Intégration toiture tuile	C00150001	C00150009 C00160037 C00150002 C00140348 ⁽¹⁾ C00140349 ⁽¹⁾	Si 200	C00171200	200	C01400139 C01400A36 C01400503	C01400620A
	Intégration toiture ardoise	C00150001	C00150009 C00160038 C00150002 C00140348 ⁽¹⁾ C00140349 ⁽¹⁾					
	Intégration toiture ardoise	C00150001	C00150009 C00160031 C00150002 C00140348 ⁽¹⁾ C00140349 ⁽¹⁾					

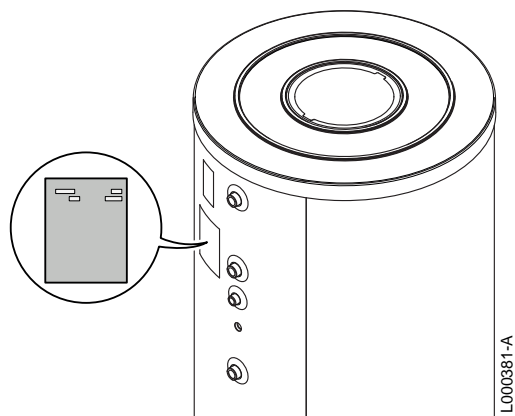
(1) Optionnel

Système CESI SOLAR	Champ de capteurs			Production d'eau chaude sanitaire				Fluide solaire
	Type de montage	Référence	Référence Accessoires	Type de préparateur ECS	Référence	Volume (litres)	Référence Accessoires	Référence
WSi 300 / IK25-2 (2 capteurs)	Intégration toiture tuile	C00150001	C00150009 C00160027 C00150002 C00140348 ⁽¹⁾ C00140349 ⁽¹⁾	Si 300	C00171300	300	C01400139 C01400A36 C01400503	C01400620A
	Intégration toiture ardoise	C00150001	C00150009 C00160034 C00150002 C00140348 ⁽¹⁾ C00140349 ⁽¹⁾					
	Intégration toiture ardoise	C00150001	C00150009 C00160029 C00150002 C00140348 ⁽¹⁾ C00140349 ⁽¹⁾					
WSi 400 / IK25-3 (3 capteurs)	Intégration toiture tuile	C00150001	C00150009 C00160027 C00160028 C00150002 C00150003 C00140348 ⁽¹⁾ C00140349 ⁽¹⁾	Si 400	C00171400	400	C01400139 C01400A36 C01400503	C01400620A
	Intégration toiture ardoise	C00150001	C00150009 C00160034 C00160035 C00150002 C00150003 C00140348 ⁽¹⁾ C00140349 ⁽¹⁾					

(1) Optionnel

4.3 Choix de l'emplacement

4.3.1. Plaquette signalétique



La plaquette signalétique doit être accessible à tout moment.
La plaquette signalétique identifie le produit et donne les informations suivantes :

- ▶ Type de préparateur ECS
- ▶ Date de fabrication (Année - Semaine)
- ▶ Numéro de série.

4.3.2. Implantation de l'appareil



ATTENTION

Placer l'appareil dans un local à l'abri du gel.

- ▶ Placer l'appareil le plus près possible des points de puisage afin de minimiser les pertes d'énergie par les tuyauteries.
- ▶ Placer l'appareil sur un socle pour faciliter le nettoyage du local.
- ▶ Installer l'appareil sur une structure solide et stable pouvant supporter son poids.

4.3.3. Dimensions principales

■ Légende

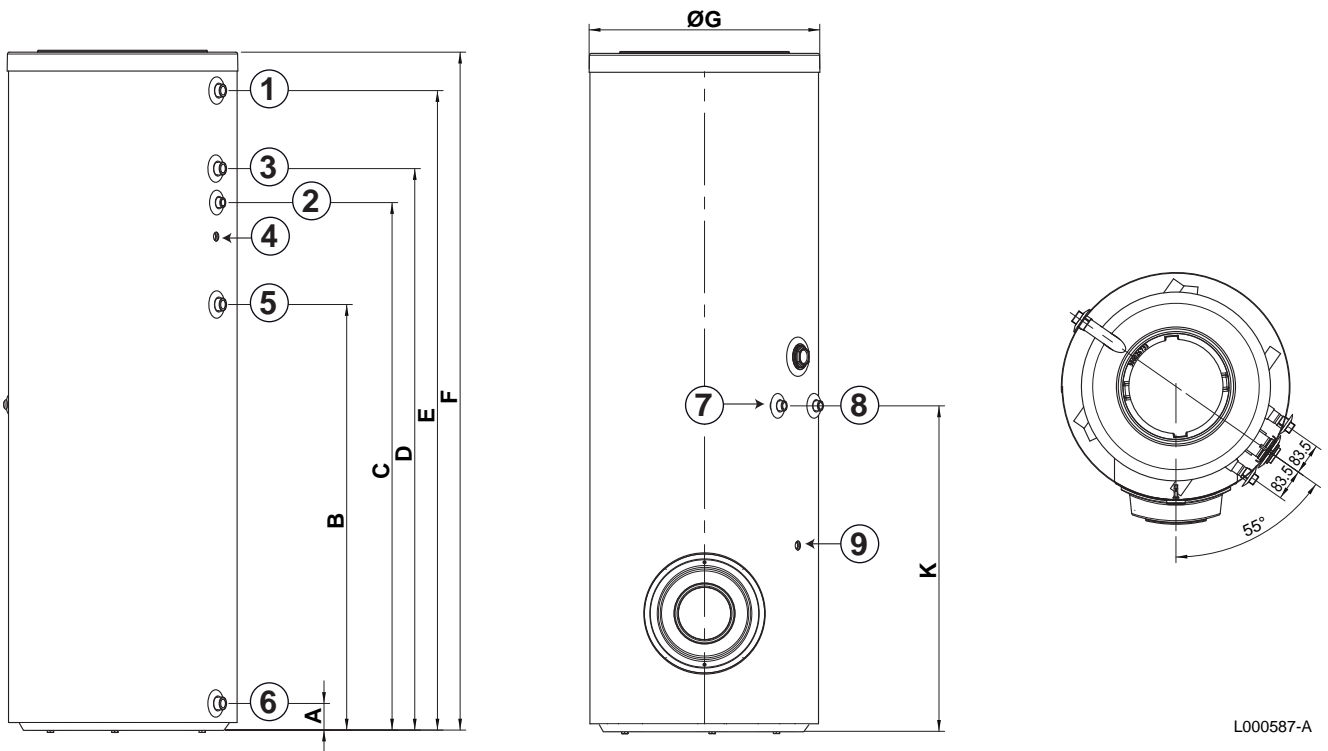
- ① Départ eau chaude sanitaire G1"
- ② Circulation G $\frac{3}{4}$ "
- ③ Entrée de l'échangeur G1"
- ④ Sonde eau chaude sanitaire
- ⑤ Sortie de l'échangeur G1"
- ⑥ Entrée eau froide sanitaire + Orifice de vidange G1"
- ⑦ Entrée échangeur solaire G $\frac{3}{4}$ "
- ⑧ Sortie échangeur solaire G $\frac{3}{4}$ "
- ⑨ Emplacement sonde solaire



G : Filetage cylindrique, étanchéité par joint plat

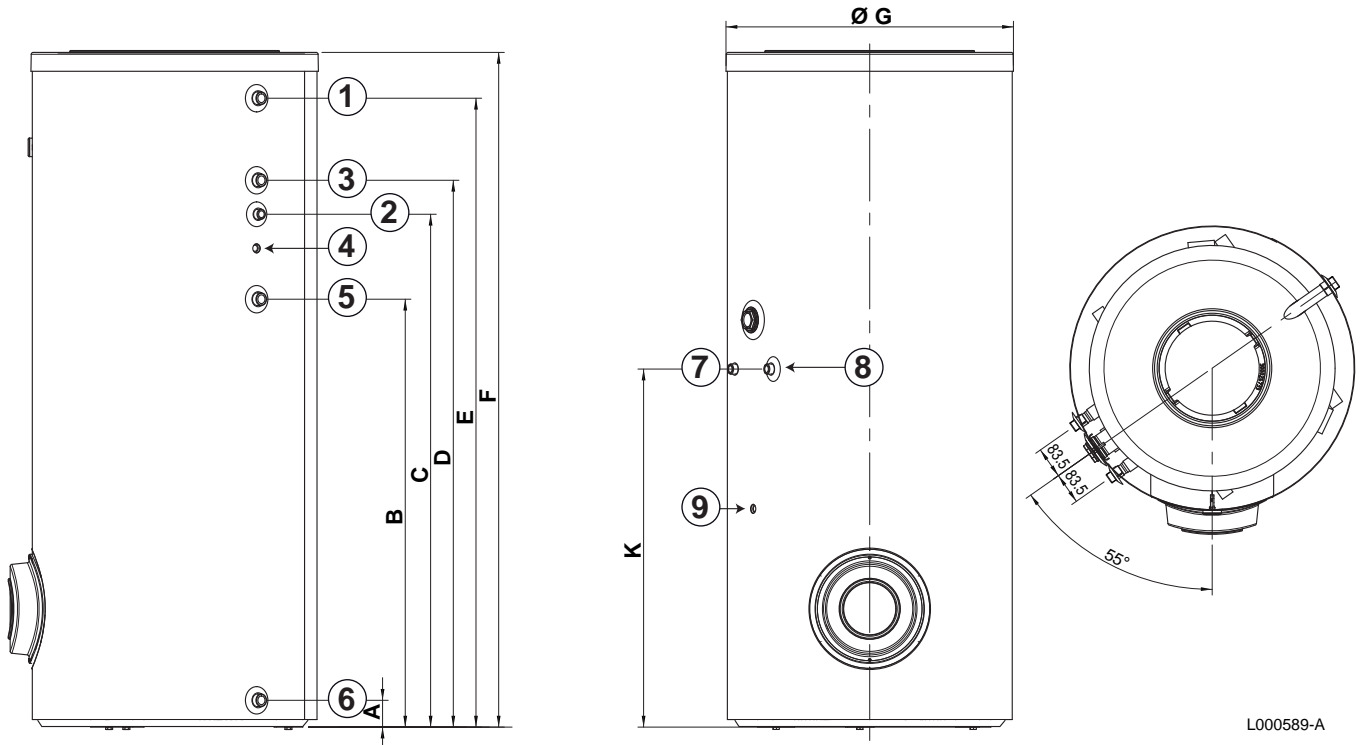
	Si 200	Si 300	Si 400	Si 500
A	70	70	66	71
B	912	1127	992	1133
C	1092	1307	1172	1313
D	1182	1397	1262	1403
E	1324	1694	1558	1666
F	1422	1796	1672	1787
G (Ø)	605	605	705	755
K	682	862	812	948

■ Si 200 - Si 300



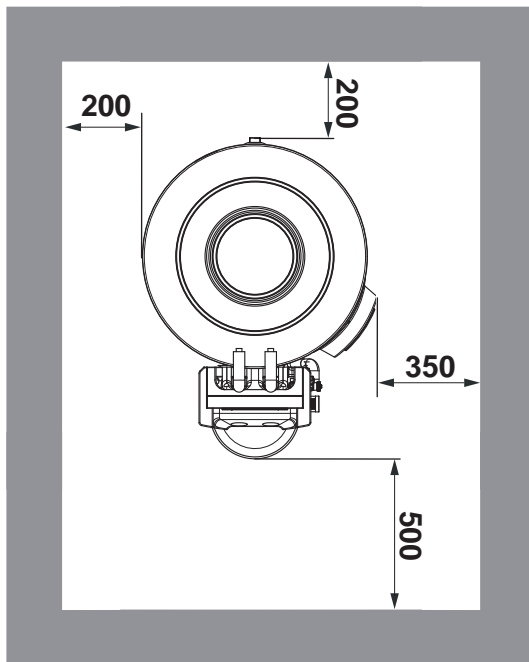
L000587-A

■ Si 400 - Si 500



L000589-A

4.4 Mise en place de l'appareil



L000545-B



ATTENTION

- ▶ Prévoir 2 personnes.
- ▶ Manipuler l'appareil avec des gants.

1. Retirer l'emballage du préparateur tout en laissant celui-ci sur la palette de transport.
2. Retirer la protection d'emballage.
3. Enlever les 3 vis qui fixent le préparateur à la palette.
4. Soulever le préparateur et le positionner à son emplacement en respectant les distances indiquées sur le schéma.

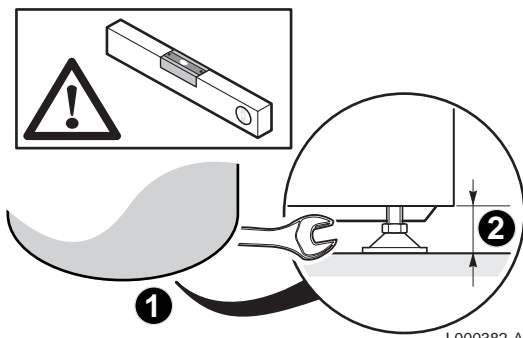
4.5 Mise à niveau

La mise à niveau du préparateur ECS s'effectue à l'aide des 3 pieds (livrés dans le sachet notice) à visser sur le fond du préparateur ECS.

1. Monter les 3 pieds réglables sous l'appareil.
2. Mettre l'appareil à niveau à l'aide des pieds réglables.



- ▶ Plage de réglage : 10 mm.
- ▶ Utiliser des cales en tôle au niveau des pieds du préparateur si nécessaire.



L000382-A



ATTENTION

Ne pas placer de cales sur les côtés extérieurs du préparateur eau chaude sanitaire.

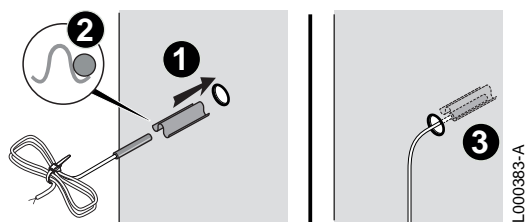
4.6 Mise en place des sondes de température



Les sondes sont prémontées si le préparateur est pré-équipé d'une station technique solaire.



Voir l'emplacement des sondes : "Dimensions principales", page 16



1. Mettre en place la sonde dans le doigt de gant, à l'aide du séparateur de doigt de gant.
Le séparateur de doigt de gant est fourni dans le sachet notice.
2. Vérifier la bonne mise en place des sondes dans le doigt de gant.
3. Vérifier le montage du séparateur de doigt de gant.

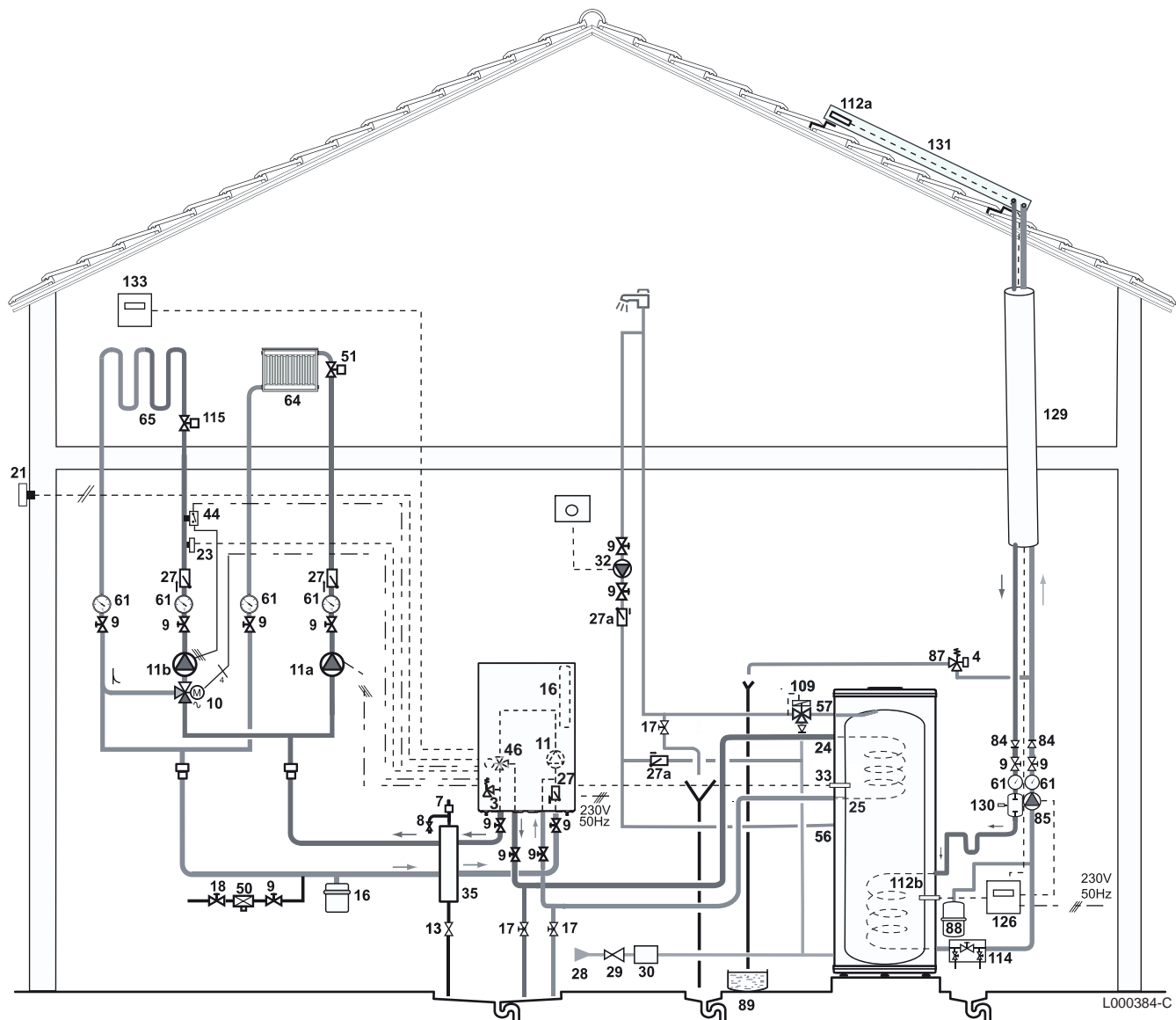
4.7 Schéma d'installation hydraulique

4.7.1. Légende

3	Soupape de sécurité 3 bar
4	Manomètre
7	Purgeur automatique
8	Purgeur manuel
9	Vanne de sectionnement
10	Vanne mélangeuse 3 voies
11	Pompe chauffage
11a	Pompe électronique à réglage automatique pour circuit chauffage direct (A raccorder sur ► AUX du bornier du tableau de commande de la chaudière)
11b	Pompe électronique à réglage automatique pour circuit chauffage direct (A raccorder sur ► du bornier de la platine option vanne - colis FM 48)
13	Vanne de chasse
16	Vase d'expansion
17	Robinet de vidange
18	Remplissage du circuit chauffage (avec disconnecteur suivant la réglementation en vigueur)
21	Sondes de température extérieure
23	Sonde de température départ après vanne mélangeuse
24	Entrée primaire de l'échangeur du préparateur ECS
25	Sortie primaire de l'échangeur du préparateur ECS
26	Pompe de charge
27	Clapet anti-retour
27a	Clapet antithermosiphon

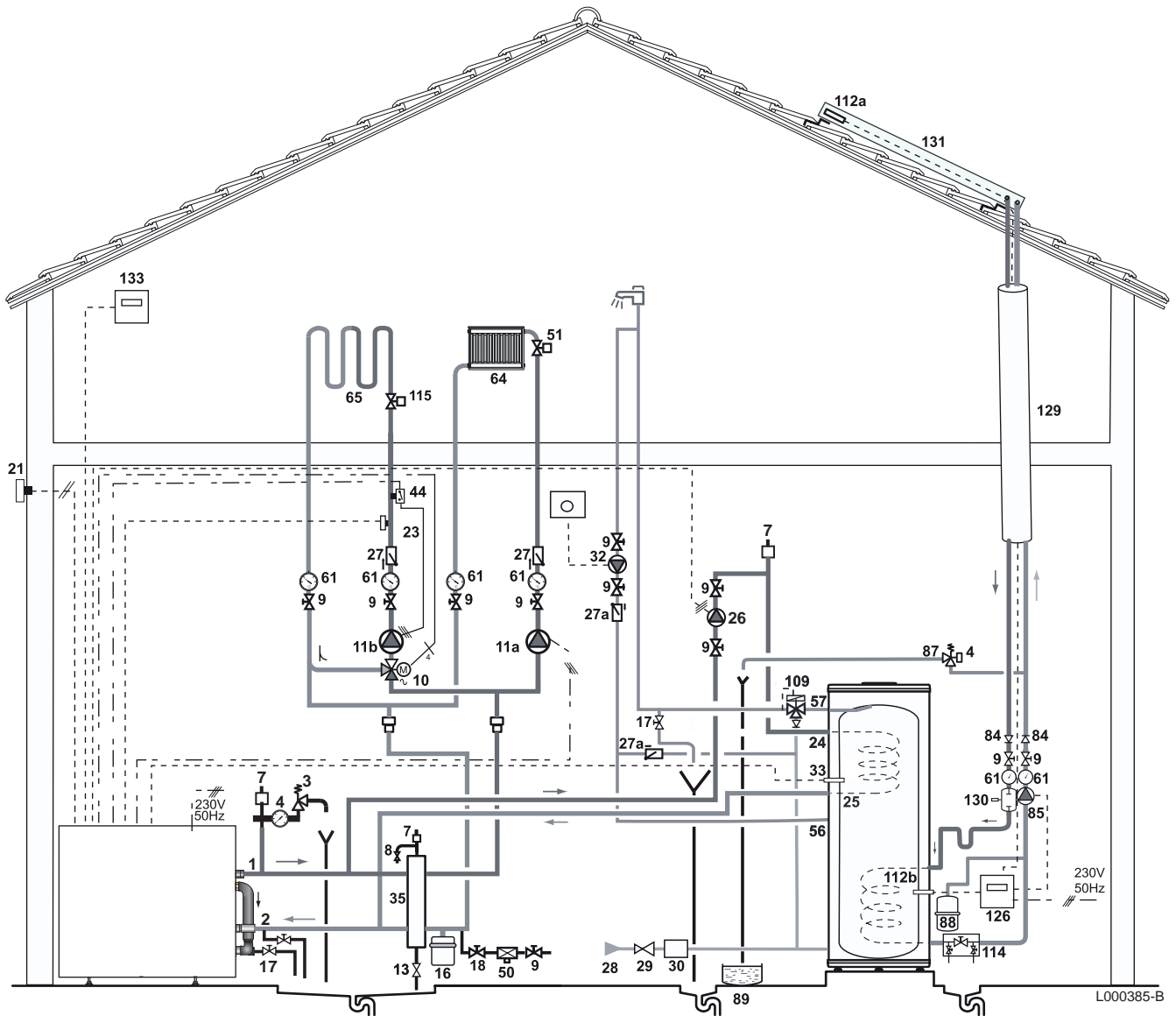
28	Entrée eau froide sanitaire
29	Réducteur de pression
30	Groupe de sécurité
32	Pompe de bouclage ECS Voir notice d'installation et d'entretien de la chaudière ou de la pompe à chaleur.
33	Sonde de température
35	Bouteille de découplage
44	Thermostat de sécurité 65°, à réarmement manuel pour plancher chauffant (France : DTU 65.8, DTU 65.14)
46	Vanne 3 voies directionnelle avec moteur d'inversion
50	Disconnecteur
51	Robinet thermostatique
56	Retour boucle de circulation eau chaude sanitaire
57	Sortie eau chaude sanitaire
61	Thermomètre
64	Circuit A : Circuit chauffage direct (exemple : radiateurs)
65	Circuit B : Circuit chauffage avec vanne mélangeuse, circuit chauffage pouvant être à basse température (plancher chauffant ou radiateurs)
84	Robinet d'arrêt avec clapet antiretour déverrouillable
85	Pompe circuit primaire solaire
87	Soupape de sécurité tarée et plombée à 6 bar
88	Vase d'expansion solaire
89	Réceptacle pour fluide caloporteur (Bidon propre et vide, étiqueté avec le nom du fluide)
109	Mitigeur thermostatique
112a	Sonde capteur solaire
112b	Sonde préparateur solaire
114	Dispositif de remplissage et de vidange du circuit primaire solaire
115	Robinet thermostatique de distribution par zone
126	Régulation solaire
129	Tubes préisolés
130	Dégazeur à purge manuelle
131	Batterie de capteurs plans ou tubulaires
133	Commande à distance interactive

4.7.2. Schéma avec une chaudière murale à gaz ou une pompe à chaleur

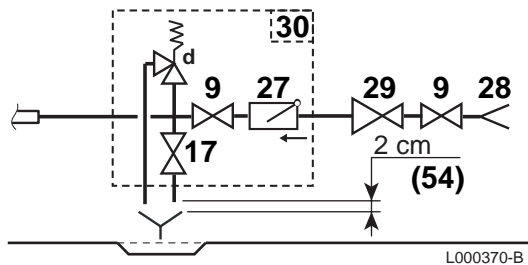


L000384-C

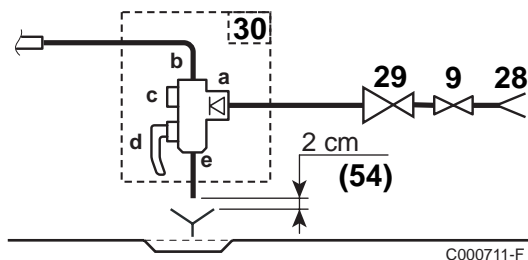
4.7.3. Schéma avec une chaudière au sol



4.7.4. Groupe de sécurité (Sauf France)



- 9 Vanne de sectionnement
- 17 Robinet de vidange
- 27 Clapet anti-retour
- 28 Entrée eau froide sanitaire
- 29 Réducteur de pression
- 30 Groupe de sécurité
- 54 Extrémité de la conduite de décharge libre et visible 2 à 4 cm au-dessus de l'entonnoir d'écoulement
- d Soupape de sécurité 7 bar
Allemagne : Soupape de sécurité 10 bar maximum



4.7.5. Groupe de sécurité (Uniquement pour la France)

- 9 Vanne de sectionnement
- 28 Entrée eau froide sanitaire
- 29 Réducteur de pression
- 30 Groupe de sécurité
- 54 Extrémité de la conduite de décharge libre et visible 2 à 4 cm au-dessus de l'entonnoir d'écoulement
- a Arrivée eau froide intégrant un clapet anti-retour
- b Raccordement à l'entrée eau froide du préparateur ECS
- c Robinet d'arrêt
- d Soupape de sécurité 7 bar
- e Orifice de vidange

4.8 Raccordements hydrauliques

4.8.1. Circuit primaire solaire

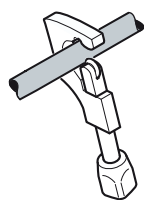
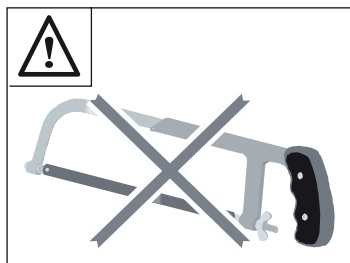
Voir notice d'installation et d'entretien de la station solaire.

■ Raccordement



ATTENTION

Les brasages tendres ne sont pas autorisés.
L'utilisation de décapant favorise les phénomènes de corrosion des installations fonctionnant avec du propylène glycol comme fluide caloporteur. Dans tous les cas, un rinçage de l'intérieur des tubulures s'impose.



M001756-A

- ▶ L'utilisation de la scie à métaux est à proscrire.
- ▶ Raccordement des tubes par bicône.
- ▶ Brasage fort : Métal d'apport de brasage fort sans décapant selon DIN EN 1044, par exemple L-Ag2P ou L-CuP6.
- ▶ Raccords-union : Uniquement utilisables s'ils résistent au glycol, à la pression (6 bar) et aux températures (-30 °C, 180 °C) (indications du fabricant).
- ▶ Matériau d'étanchéité : Chanvre.
- ▶ Press fitting (6 bar, 140 °C).

4.8.2. Circuit primaire chauffage

Avant de raccorder, rincer le circuit primaire pour évacuer toutes particules qui risqueraient d'endommager certains organes (soupape de sécurité, pompes, clapets...).

- ▶ Isoler hydrauliquement les circuits primaire et sanitaire par des vannes d'arrêt pour faciliter les opérations d'entretien du préparateur. Les vannes permettent de faire l'entretien du ballon et de ses organes sans vidanger toute l'installation.
- ▶ Réaliser l'installation conformément à la législation et aux normes en vigueur.

4.8.3. Raccordement du préparateur au circuit eau sanitaire (circuit secondaire)

Pour le raccordement, il est impératif de respecter les normes et directives locales correspondantes. Pour réduire au maximum les déperditions thermiques, isoler les tuyauteries.

■ Précautions particulières

Avant de procéder au raccordement, **rincer les tuyauteries d'arrivée d'eau sanitaire** pour ne pas introduire de particules métalliques ou autres dans la cuve de l'appareil.

■ Disposition pour la Suisse

Effectuer les raccordements selon les prescriptions de la Société Suisse de l'Industrie du Gaz et des Eaux. Respecter les prescriptions locales des usines distributrices d'eau.

■ Soupape de sécurité



ATTENTION

Conformément aux règles de sécurité, une soupape de sécurité plombée à 7 bar est montée sur l'entrée d'eau froide sanitaire du ballon.

Allemagne : Soupape de sécurité 10 bar maximum.

France : Nous préconisons les groupes de sécurité hydrauliques à membrane de marque NF.

- ▶ Intégrer la soupape de sécurité dans le circuit d'eau froide.
- ▶ Installer la soupape de sécurité près du préparateur, à un endroit facile d'accès.

■ Dimensionnement

- ▶ Le diamètre du groupe de sécurité et de son raccordement au préparateur doit être au moins égal au diamètre de l'entrée eau froide sanitaire du préparateur.
- ▶ Aucun organe de sectionnement ne doit se trouver entre la soupape ou le groupe de sécurité et le préparateur eau chaude sanitaire.
- ▶ La conduite d'écoulement de la soupape ou du groupe de sécurité ne doit pas être obturée.

Pour éviter de freiner l'écoulement de l'eau en cas de surpression :

- ▶ Le tube d'évacuation du groupe de sécurité doit avoir une pente continue et suffisante.
- ▶ La section du tube d'évacuation du groupe de sécurité doit être au moins égale à la section de l'orifice de sortie du groupe de sécurité.

Allemagne : Définir le dimensionnement de la soupape de sécurité selon la norme DIN 1988.

Capacité du préparateur (litres)	Dimension minimum du raccordement d'entrée de la soupape de sécurité	Puissance de chauffe (kW) (max.)
< 200	R ou Rp 1/2	75
200 à 1000	R ou Rp 3/4	150

- ▶ Monter la soupape de sécurité au-dessus du préparateur pour éviter de vidanger le ballon lors des travaux.
- ▶ Installer un robinet de vidange au point bas du préparateur.

■ Vannes de sectionnement

Isoler hydrauliquement les circuits primaire et sanitaire par des vannes d'arrêt pour faciliter les opérations d'entretien du préparateur. Les vannes permettent de faire l'entretien du ballon et de ses organes sans vidanger toute l'installation.

Ces vannes permettent également d'isoler le préparateur lors du contrôle sous pression de l'étanchéité de l'installation si la pression d'essai est supérieure à la pression de service admissible pour le préparateur.



ATTENTION

Si la tuyauterie de distribution est en cuivre, poser un manchon en acier, en fonte ou en matière isolante entre la sortie eau chaude du ballon et la tuyauterie pour éviter toute corrosion sur le raccordement.

■ Raccordement eau froide sanitaire

Réaliser le raccordement à l'alimentation d'eau froide d'après le schéma d'installation hydraulique.

Les composants utilisés pour le raccordement à l'alimentation d'eau froide doivent répondre aux normes et réglementation en vigueur dans le pays concerné.

- ▶ Prévoir une évacuation d'eau dans la chaufferie ainsi qu'un entonnoir-siphon pour le groupe de sécurité.
- ▶ Prévoir un clapet anti-retour dans le circuit eau froide sanitaire.

■ Réducteur de pression

Si la pression d'alimentation dépasse 80 % du tarage de la soupape ou du groupe de sécurité (ex : 5.5 bar pour un groupe de sécurité taré à 7 bar), un réducteur de pression doit être implanté en amont de l'appareil. Implanter le réducteur de pression en aval du compteur d'eau de manière à avoir la même pression dans toutes les conduites de l'installation.

■ Boucle de circulation eau chaude sanitaire

Pour assurer la disponibilité de l'eau chaude dès l'ouverture des robinets, une boucle de circulation entre les postes de puisage et la tubulure de recirculation du préparateur ECS peut être installée. Un clapet anti-retour doit être prévu dans cette boucle.



Piloter la boucle de circulation eau chaude sanitaire par la régulation de la chaudière ou par un programmeur horaire additionnel pour optimiser la consommation d'énergie.

■ Mesures à prendre pour empêcher le refoulement de l'eau chaude

Prévoir un clapet anti-retour dans le circuit eau froide sanitaire.

4.9 Remplissage du préparateur ECS



ATTENTION

Seul un professionnel qualifié peut effectuer la première mise en service.

1. Rincer le circuit sanitaire et remplir le préparateur par le tube d'entrée eau froide.
2. Ouvrir un robinet d'eau chaude.
3. Remplir complètement le préparateur ECS par le tube d'arrivée d'eau froide en laissant un robinet d'eau chaude ouvert.
4. Refermer le robinet d'eau chaude lorsque l'eau coule régulièrement et sans bruit dans la tuyauterie.

5. Dégazer soigneusement toutes les tuyauteries ECS en répétant les étapes 2 à 4 pour chaque robinet d'eau chaude.



Le dégazage du préparateur eau chaude sanitaire et du réseau de distribution permet d'éviter les bruits et les à-coups provoqués par l'air emprisonné qui se déplace dans les tuyauteries lors du puisage.

6. Dégazer le circuit de l'échangeur du ballon par le purgeur prévu à cet effet.
7. Vérifier les organes de sécurité (soupape ou groupe de sécurité en particulier) en se reportant aux notices fournies avec ces composants.



ATTENTION

Pendant le processus de chauffe, une certaine quantité d'eau peut s'écouler par la soupape ou le groupe de sécurité, ceci provient de la dilatation de l'eau. Ce phénomène est tout à fait normal et ne doit en aucun cas être entravé.

4.10 Remplissage du circuit primaire solaire



Voir notice d'installation et de mise en service de la station solaire.

4.11 Remplissage du circuit primaire



Voir notice d'installation et d'entretien de la chaudière ou de la pompe à chaleur.

5 Mise en service

5.1 Points à vérifier avant la mise en service




ATTENTION

Si la température dans les capteurs solaires est supérieure à 130 °C, la régulation fonctionne en mode sécurité. Attendre le soir pour la mise en route ou refroidir (couvrir) les capteurs solaires.


5.1.1. Préparateur eau chaude sanitaire

1. Avant la mise en service, s'assurer que l'installation a bien été vidée et rincée.
2. Veiller à ouvrir toutes les vannes du circuit.
3. Mettre l'installation en eau et vérifier l'étanchéité hydraulique.

5.1.2. Circuit primaire solaire

 Voir notice d'installation et de mise en service de la station solaire.

5.1.3. Circuit primaire chauffage

 Voir notice d'installation et d'entretien de la chaudière ou de la pompe à chaleur

5.1.4. Raccordement électrique

Vérifier le raccordement électrique, notamment la mise à la terre.

5.2 Procédure de mise en service



AVERTISSEMENT

- ▶ Seul un professionnel qualifié peut effectuer la première mise en service.
- ▶ Pendant le processus de chauffe, de l'eau peut s'écouler par le circuit de purge pour garantir la sécurité de l'installation. Ce phénomène est tout à fait normal et ne doit en aucun cas être entravé.

5.2.1. Circuit secondaire (eau sanitaire)

Régler le mitigeur d'eau sanitaire à la température voulue afin d'éviter toute brûlure lors des puisages d'eau chaude sanitaire.



AVERTISSEMENT

Le mitigeur thermostatique doit être réglé au maximum à 60 °C.

■ Protection contre la légionellose (Uniquement pour le modèle 500 L)



AVERTISSEMENT

Il est obligatoire pour les préparateurs ECS d'une capacité supérieure à 400 litres de suivre l'arrêté "Protection contre la légionellose" (France : Arrêté du 30 novembre 2005).

Appliquer une de ces 2 consignes :

- ▶ L'eau chaude sanitaire doit être en permanence à une température supérieure ou égale à 55 °C à la sortie des équipements.
- ▶ L'eau chaude sanitaire doit être portée à une température minimum pendant une durée minimum au moins une fois par 24 heures. Voir tableau ci-dessous :

Temps minimum de maintien de la température (minutes)	Température de l'eau (°C)
2	supérieur ou égale à 70
4	65
60	60

5.2.2. Circuit primaire solaire



Voir notice d'installation et de mise en service de la station solaire.

6 Contrôle et entretien

6.1 Consignes générales



ATTENTION

- ▶ Les opérations de maintenance sont à effectuer par un professionnel qualifié.
- ▶ Seules des pièces de rechange d'origine doivent être utilisées.

6.2 Soupape ou groupe de sécurité

La soupape ou le groupe de sécurité sur l'entrée eau froide sanitaire doit être manoeuvré au moins **1 fois par mois**, afin de s'assurer de son bon fonctionnement et de se prémunir d'éventuelles surpressions qui endommageraient le préparateur eau chaude sanitaire.



AVERTISSEMENT

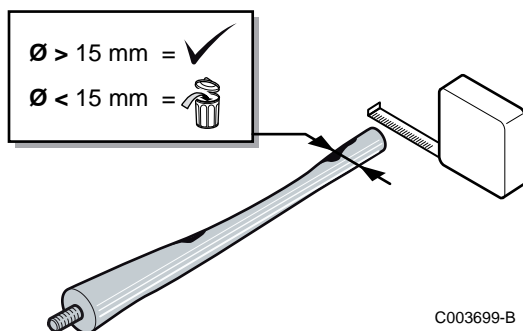
Le non-respect de cette règle d'entretien peut entraîner une détérioration de la cuve du préparateur eau chaude sanitaire et l'annulation de sa garantie.

6.3 Nettoyage de l'habillage

Nettoyer l'extérieur des appareils à l'aide d'un chiffon humide et d'un détergent doux.

6.4 Contrôle de l'anode en magnésium




Vérifier l'état des anodes au bout de la première année. A partir de la première vérification et compte tenu de l'usure des anodes, il faut déterminer la périodicité des contrôles suivants. Les anodes en magnésium doivent être vérifiées au moins tous les 2 ans.



1. Déposer les tampons de visite.
 Voir chapitre : "Dépose des tampons de visite", page 31.
2. Détartrer le préparateur si nécessaire.
3. Mesurer le diamètre de l'anode.
Remplacer l'anode si son diamètre est inférieur à 15 mm.
4. Remonter l'ensemble anode - tampon de visite.
 Voir chapitre : "Remontage des tampons de visite", page 32.

6.5 Détartrage

Dans les régions à eau calcaire, il est conseillé d'effectuer annuellement un détartrage de l'appareil afin d'en préserver les performances.

1. Déposer les tampons de visite.
 Voir chapitre : "Dépose des tampons de visite", page 31.
2. Contrôler l'anode en magnésium à chaque ouverture du tampon.
 Voir chapitre : "Contrôle de l'anode en magnésium", page 30.
3. Enlever le tartre déposé sous forme de boues ou de lamelles dans le fond du réservoir. Par contre, ne pas toucher au tartre adhérent aux parois du réservoir, car il constitue une protection efficace contre la corrosion et renforce l'isolation du préparateur ECS.
4. Détartrer l'échangeur pour garantir ses performances.
5. Remonter l'ensemble.
 Voir chapitre : "Remontage des tampons de visite", page 32.

6.6 Dépose et remontage des tampons de visite



ATTENTION

Pour garantir l'étanchéité, remplacer impérativement l'ensemble des joints à chaque ouverture.

- ▶ Prévoir un joint à lèvres et un jonc neufs pour le tampon de visite supérieur.
- ▶ Prévoir un joint neuf pour le tampon de visite latéral.

6.6.1. Dépose des tampons de visite

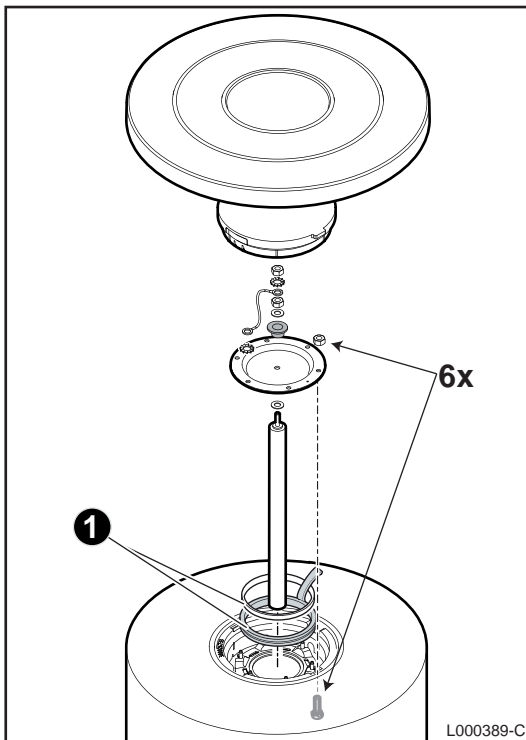
1. Couper l'arrivée d'eau froide sanitaire.
2. Vidanger le préparateur.



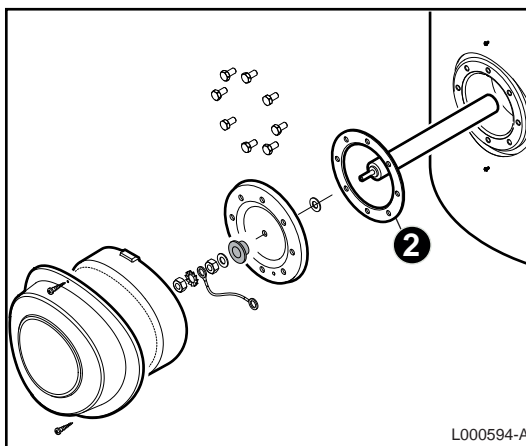
L'entrée d'eau froide sanitaire est également l'orifice de vidange.

3. Déposer les tampons de visite.

6.6.2. Remontage des tampons de visite



1. Remplacer l'ensemble joint à lèvre + jonc et le positionner dans l'orifice de visite en veillant à placer la languette du joint à lèvre à l'extérieur du préparateur eau chaude sanitaire.



2. Remplacer le joint plat.

3. Remonter l'ensemble.



ATTENTION

Utiliser une clé dynamométrique.

Couple de serrage de l'anode : 8 N·m.

Le serrage des vis du tampon de visite ne doit pas être exagéré.


Bride	Couple de serrage
Joint à lèvres	6 N·m +1/-0
Joint plat	15 N·m



On obtient approximativement 6 N·m en tenant la clé à pipe par le petit levier et 15 N·m en la tenant par le grand levier.

4. Après remontage, vérifier l'étanchéité de la bride latérale.

5. Effectuer la mise en service.


 Voir chapitre : "Procédure de mise en service", page 29.

6.7 Contrôle et entretien du circuit solaire

6.7.1. Opérations d'entretien à effectuer

1. Contrôler le niveau du fluide caloporteur. Faire l'appoint en fluide solaire si nécessaire.
2. Contrôler la protection antigel.
3. Contrôler les pressions de l'installation et du vase d'expansion.
4. Le fluide caloporteur fuyant beaucoup plus facilement que l'eau, contrôler visuellement l'étanchéité de tous les raccords et joints.
5. Contrôler le fonctionnement de l'installation.

6.7.2. Appoint en fluide caloporteur

 Voir notice d'installation et d'entretien de la station solaire.

CE

© Droits d'auteur

Toutes les informations techniques contenues dans la présente notice ainsi que les dessins et schémas électriques sont notre propriété et ne peuvent être reproduits sans notre autorisation écrite préalable.

02/04/2012



300027240-001-B

DDTH - 57, rue de la Gare
F - 67580 MERTZWILLER