

RADIATEURS

RADIATEURS FONTE



RADIATEURS FONTE DÉCOR

FLORÉAL

MODÈLE

FLORÉAL

FONTE DÉCOR

GAMME HORIZONTALE

DÉCOR LISSÉ OU ORNÉ



QUAND VOLUME RIME AVEC GRAND CONFORT

Si vous souhaitez agrandir votre pièce tout en préservant votre confort thermique, les éléments modulables de FLOREAL vous permettent d'augmenter sa surface de chauffe. De plus, sa nouvelle hauteur lui permet d'élargir son champ d'application.

LE PRÊT À POSER

Pas besoin de scellement ni fixation murale pour que FLOREAL s'intègre dans votre espace.



Décor lissé



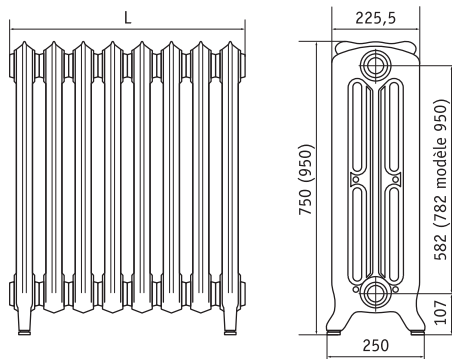
Décor orné

FLORÉAL EST SPÉCIALEMENT CONÇU POUR LA DÉCORATION DE DEMEURES D'ÉPOQUES ET DES HABITATS CONTEMPORAINS OU POUR UNE RÉNOVATION À L'IDENTIQUE.

La gamme Floréal est le résultat de l'expertise de CHAPPÉE dans le travail de la fonte. Ce radiateur "décor" a été spécialement conçu pour unir performances et fiabilité au design "art nouveau".

Hauteur mm	Nombre d'éléments	Longueur mm	Poids kg	Capacité en eau L	Watt* $\Delta T 50^{\circ}k$
750	5	390	59	11,5	720
	6	468	70	13,2	864
	7	546	82	16,1	1 008
	8	624	93	18,4	1 152
	9	702	104	20,7	1 296
	10	780	115	23	1 440
	11	858	127	29,3	1 584
	12	936	138	27,6	1 728
	13	1 014	149	29,9	1 872
	14	1 092	161	32,2	2 016
	15	1 170	172	34,5	2 160

Hauteur mm	Nombre d'éléments	Longueur mm	Poids kg	Capacité en eau L	Watt* $\Delta T 50^{\circ}k$
950	5	390	72	14	905
	6	468	86	16,8	1 086
	7	546	100	19,6	1 267
	8	624	114	22,4	1 448
	9	702	128	25,2	1 629
	10	780	142	28	1 810
	11	858	156	30,8	1 991
	12	936	170	33,6	2 172



Robinetterie décor



Robinetterie thermostatique décor

RADIATEURS FONTE TRADITIONNEL

SAVANE

MODÈLE

SAVANE

FONTE À FAÇADE PLANE

GAMME HORIZONTALE À ÉLÉMENTS

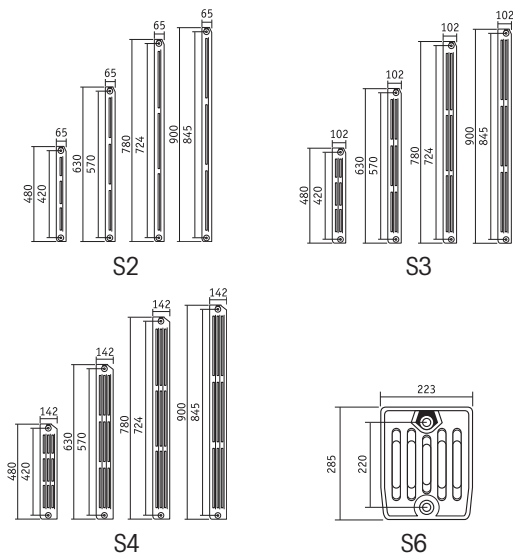


EVOLUEZ AVEC SAVANE

Vous rénovez ? vous agrandissez ? Aucun problème, lorsque l'espace grandit, SAVANE aussi.

GAGNEZ EN PERFORMANCE

La façade plane et la convection optimale, SAVANE concrétise le concept de confort total.

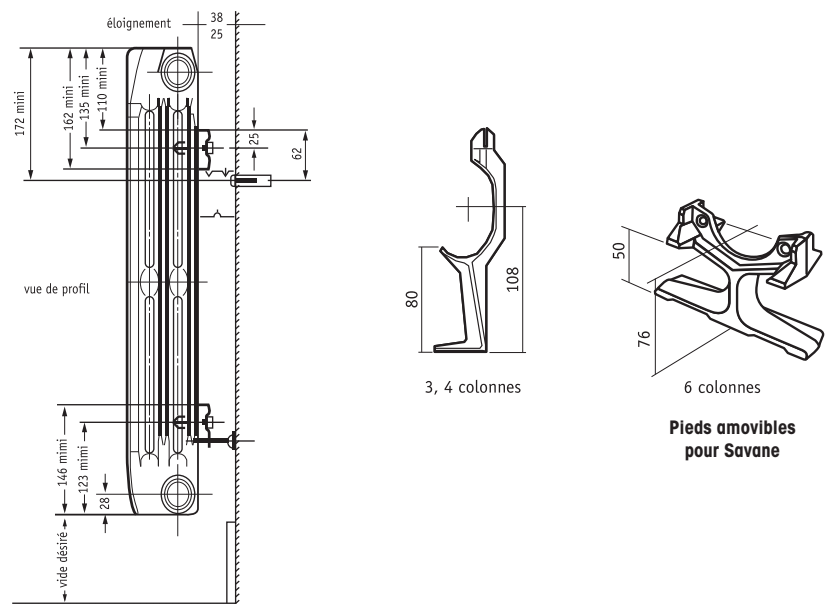


SAVANE, VOTRE CONFORT MÉRITE L'EXCELLENCE DE LA FONTE

Radiateur évolutif et modulable par excellence, Savane a une spécialité : lorsque votre espace s'agrandit, Savane s'élargit aussi pour assurer un même niveau de confort. C'est un radiateur idéal pour la rénovation.

Modèles	Hauteur sans pied mm	Largeur élément mm	Épaisseur élément mm	Poids kg	Contenance en eau l	Emission Watt* $\Delta T50^{\circ}K$ *
S2	480	65	65	3,09	0,56	53,8
	630	65	65	3,77	0,68	68,6
	780	65	65	4,44	0,82	84,0
	900	65	65	5,02	0,92	97,4
S3	480	65	102	4,07	0,71	75,5
	630	65	102	5,15	0,87	95,3
	780	65	102	6,24	1,06	115,0
	900	65	102	7,14	1,18	132,0
S4	480	65	142	5,22	0,92	93,6
	630	65	142	6,62	1,13	119,0
	780	65	142	8,02	1,36	144,0
	900	65	142	9,17	1,53	165,0
S6	285	65	223	5,16	0,93	79,8

FIXATIONS



Pieds amovibles pour Savane

* Puissance selon NF EN 442 mesurée.
 Δt : $t_m - t_i = 50^{\circ}K$, t_m : température du fluide dans le corps de chauffe,
 t_i : température de référence de l'air au centre de la pièce et à 0,75 m du sol.
Joints et bouchons en quantité : nous consulter

RADIATEURS FONTE TRADITIONNEL

DUNE

MODÈLE

DUNE

FONTE À COLONNE

GAMME HORIZONTALE À ÉLÉMENTS



EN AVANT LES PERFORMANCES

Avec DUNE, vous êtes certain que chaque Watt produit est exploité au maximum pour un bien-être total.

EN AVANT LES ÉCONOMIES

Un prix mini à l'achat, des propriétés de convections et de rayonnement qui vont vous faire des économies.

* Puissance selon NF EN 442 mesurée.

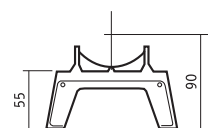
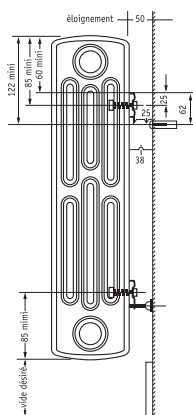
Δt : $t_m - t_r = 50^\circ\text{K}$, t_m : température du fluide dans le corps de chauffe, t_r : température de référence de l'air au centre de la pièce et à 0,75 m du sol.

DUNE, LA VALEUR QUI S'IMPOSE

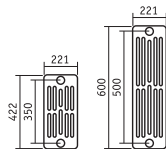
Dune est le radiateur incarnant la conjugaison parfaite entre puissance et simplicité pour un confort d'exception. Un prix mini à l'achat, des propriétés de convection et de rayonnement qui vous garantissent des économies.

Types	Hauteur	Largeur élément	Épaisseur	Poids	Contenance en eau	Watt*
	mm	mm	mm	kg	L	$\Delta T 50^\circ\text{K}$
D4	600	60	144	5,3	0,85	87,4
	700	60	144	5,9	0,97	101
	899	60	144	7,5	1,1	128
D6	422	60	221	5,8	0,85	93,5
	600	60	221	7,7	1,2	127

FIXATIONS

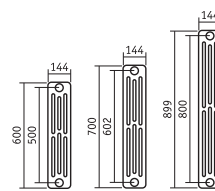


4 et 6 colonnes
Pieds amovibles pour Dune



D4
4 sections

Modèle D 6



D6
6 sections

Modèle D 4

Faites confiance aux professionnels CHAPPÉE



www.chappee.com

CHAPPEE
TOUT LE CHAUFFAGE

157, Avenue Charles Floquet
93158 Le Blanc Mesnil Cedex - France
Téléphone : 33 (0)1 45 91 56 00
Télécopie : 33 (0)1 45 91 59 90

BAXI S.A. au capital de 48 402 499 €
RCS Bobigny B 602 041 675 A.P.E. 2521Z

